

Celesc Distribuição S.A.

Concurso Público • Edital 001/2012

 <http://celesc2012.fepese.org.br>

Caderno de Prova



3 de fevereiro



das 14:10 às 18:10 h



4 h de duração*



50 questões



M5

Técnico Industrial

Eletrotécnica



Confira o número que você obteve no ato da inscrição com o que está indicado no cartão-resposta.

* A duração da prova inclui o tempo para o preenchimento do cartão-resposta.

Instruções

Para fazer a prova você usará:

- este **caderno de prova**;
- um **cartão-resposta** que contém o seu nome, número de inscrição e espaço para assinatura.

Verifique, no caderno de prova, se:

- faltam folhas e a sequência de questões está correta.
- há imperfeições gráficas que possam causar dúvidas.

Comunique imediatamente ao fiscal qualquer irregularidade.

Atenção!

- Não é permitido qualquer tipo de consulta durante a realização da prova.
- Para cada questão são apresentadas 5 (cinco) alternativas diferentes de respostas (a, b, c, d, e). Apenas uma delas constitui a resposta correta em relação ao enunciado da questão.
- A interpretação das questões é parte integrante da prova, não sendo permitidas perguntas aos fiscais.
- Não destaque folhas da prova.

Ao terminar a prova, entregue ao fiscal o caderno de prova completo e o cartão-resposta devidamente preenchido e assinado.

Conhecimentos Gerais

(25 questões)

Português

7 questões

Texto

“Hoje ainda há preconceito contra o eucalipto. Resido numa área rural e pude observar que, com o eucalipto, a região tem apresentado melhores condições para a sobrevivência da biodiversidade, dos trabalhadores e das áreas nativas. Antigamente, com a agropecuária, havia desmatamento, queimadas, caça e pesca predatória. Hoje os produtores procuram evitar incêndios, reduziram a atividade predatória, houve melhoria nos empregos e na renda dos trabalhadores.”

Daniel Marques, in *Painel do Leitor*. Folha de São Paulo, 10 dez. 2012, p. A3.

1. Assinale a alternativa **correta**, em relação ao que afirma o texto.

- a. (X) Atualmente, ainda existe preconceito em relação ao plantio de eucaliptos.
- b. () Por causa da agropecuária, hoje não existem áreas nativas na zona rural.
- c. () Atualmente, por causa do cultivo de eucaliptos os produtores abandonaram os incêndios, comuns nas áreas rurais.
- d. () O autor considera a agropecuária prejudicial às zonas rurais, porque houve redução da atividade predatória e da sobrevivência da biodiversidade.
- e. () Ainda há preconceito contra o eucalipto, pois, com a agropecuária, havia desmatamento, queimadas, caça e pesca predatórias.

2. Assinale a alternativa **correta**.

- a. () A palavra sublinhada, em “há preconceito contra o eucalipto”, corresponde a *antipatia com*.
- b. () A expressão verbal “tem apresentado” equivale a *vem apresentando continuamente*.
- c. () A palavra sublinhada, em “áreas nativas”, corresponde a *nacionais* (brasileiras).
- d. (X) O autor contrapõe o que acontecia antes de haver eucaliptos na região em que vive, e o que ocorre depois disso.
- e. () A palavra predatória corresponde a *roubo, ilegalidade*; no texto (“caça e pesca predatórias” e “atividade predatória”), claramente corresponde apenas a *roubo*.

3. Assinale a afirmativa **correta**.

- a. () As palavras há e regiões receberam acento gráfico por serem oxítonas.
- b. () Gramaticalmente, está correto substituir “houve melhoria” por teve melhoramentos.
- c. (X) Em “com a agropecuária, havia desmatamento, queimadas, caça e pesca predatórias”, eliminando-se do fragmento a palavra desmatamento, a forma verbal (*havia*) permanece no singular.
- d. () Em “caça e pesca predatórias” o adjetivo concorda com os substantivos femininos; permaneceria o mesmo, se estivesse escrito trabalho e pesca (*trabalho e pesca predatórias*).
- e. () Em “que, com o eucalipto, a região...” mesmo a palavra sublinhada já tendo aparecido no texto, seria errado substituí-la pelo pronome correspondente ele (*que, com ele, a região...*).

4. Assinale a alternativa correta.

- a. () Em “procuram evitar incêndios, reduziram a atividade predatória” a vírgula isola um aposto.
- b. () A expressão “pude observar” corresponde a observaria.
- c. () A expressão verbal “tem apresentado” equivale a *vem apresentando continuamente*.
- d. () As formas verbais pude e reduziram indicam fatos não concluídos no passado.
- e. (X) A vírgula, em “para a sobrevivência da biodiversidade, dos trabalhadores e das áreas nativas” e “havia desmatamento, queimadas, caça e pesca predatórias”, tem a mesma ideia de isolar elementos com a mesma função sintática na frase.

5. Leia as afirmações abaixo, que envolvem questões de regência e de crase.

Lembre-se de que a regência de verbos pode ou não exigir determinados pronomes.

- 1. Indo à plantação de eucaliptos daquela zona rural, verificarei a biodiversidade local.
- 2. Os trabalhadores rurais merecem nosso respeito: vivem à trabalhar, de sol à sol.
- 3. Minha amiga de Garopaba? Irei visitar-lhe no domingo.
- 4. Como não lhe vi na festa, fiquei triste.
- 5. O de que precisamos com urgência é eliminar qualquer tipo de preconceito.
- 6. Luís disse a moça: “Amo-te demais!”.

Assinale a alternativa que indica todas as afirmativas **corretas**.

- a. () São corretas apenas as afirmativas 1 e 2.
- b. (X) São corretas apenas as afirmativas 1 e 5.
- c. () São corretas apenas as afirmativas 2 e 6.
- d. () São corretas apenas as afirmativas 2, 3 e 4.
- e. () São corretas apenas as afirmativas 3, 4 e 5.

6. Assinale a alternativa correta, em relação ao emprego do pronome.

- a. () Não quiseram-se falar sobre a biodiversidade de nossa cidade.
- b. () Direi-te, sem dúvida, o que desejas saber sobre nossas plantas nativas.
- c. (X) Em “O lavrador queixou-se do excesso de trabalho”, o pronome **se** é parte integrante do verbo.
- d. () Em “O sol foi-se embora mais cedo ontem”, caso o pronome **se** for eliminado da frase, esta fica sem sentido.
- e. () Vossa Excelência, Senhor Governador, conheces a importância da agropecuária para Santa Catarina?

7. Assinale a alternativa correta, quanto à concordância.

- a. () Haverão ruralistas satisfeitos com o plantio de eucaliptos?
- b. () Existe, neste Estado, condições satisfatórias para os trabalhadores rurais.
- c. () Em tua cidade elegeu-se, no último outubro, vereadores preocupados com a comunidade?
- d. () Na CELESC, como em todo lugar, necessitam-se de funcionários competentes.
- e. (X) A agropecuária é essencial para o desenvolvimento do país, haja vista o enorme saldo comercial que proporciona.

Temas Atuais

5 questões

8. Sobre a matriz energética brasileira, é correto afirmar:

- a. (X) É uma das mais diversificadas e equilibradas do mundo.
- b. () É dependente da importação de petróleo e urânio.
- c. () É dependente da produção das usinas nucleares e termoelétricas.
- d. () Prioriza a produção de etanol com base no milho e na soja.
- e. () É equivocada, pois está centrada na produção de energia não renovável.

9. Analise o texto abaixo:

A é o estudo de manipulação da matéria numa escala atômica e molecular. Geralmente lida com estruturas com medidas entre 1 a 100 nanômetros em, ao menos, uma dimensão, inclui o desenvolvimento de materiais ou componentes e está associada a diversas áreas de pesquisa e produção na escala atômica. Seu princípio básico é a construção de estruturas e novos materiais a partir de

Assinale a alternativa que preenche **corretamente** as lacunas do texto.

- a. () cibernética ; bactérias
- b. (X) nanotecnologia ; átomos
- c. () biotecnologia ; seres vivos
- d. () autobiogênese ; células
- e. () metrologia ; fósseis

10. Assinale a alternativa **correta** sobre as relações internacionais e a questão das armas nucleares.

- a. () A confirmação de que a Líbia, o Irã, a Coreia do Norte e a China dispõem de arsenais atômicos tem provocado retaliações econômicas de países como os Estados Unidos e o Brasil.
- b. () A proibição de pesquisas sobre armamentos atômicos para outros países, além daqueles autorizados pelo Tratado de Não-Proliferação da ONU, tem sido respeitada.
- c. (X) Estados Unidos, Rússia, China, Reino Unido e França são os países com direitos reconhecidos pelo Tratado de Não-Proliferação Nuclear a manter arsenais atômicos e desenvolver pesquisas na área.
- d. () Países como Brasil, Chile, Israel e Paquistão, autorizados pelo Conselho de Segurança da ONU a realizar pesquisas com fins pacíficos, têm realizado testes com armas nucleares.
- e. () Índia, Paquistão, Brasil e Israel, países que assinaram o Tratado de Não Proliferação, desativaram seu projetos nucleares com fins bélicos.

11. Leia o texto que segue com atenção.

Há 100 anos nos limites territoriais dos Estados de Santa Catarina, Rio Grande do Sul e Paraná acontecia um movimento social relevante para a História do Brasil envolvendo caboclos camponeses, proprietários de terras e o Exército Nacional. No último século o tema foi tratado pelos livros de história e literatura, pelas artes plásticas e pelo cinema.

Com base no texto e nos seus conhecimentos sobre a História de Santa Catarina assinale a alternativa que identifica o referido movimento.

- a. (X) Contestado
- b. () Novembrada
- c. () Revolta da Chibata
- d. () Tomada de Laguna
- e. () Cerco de Nossa Senhora de Lages

12. Sobre a população brasileira, é **correto** afirmar:

- a. () A população brasileira superou a marca dos 200 milhões, em 2010.
- b. () A porcentagem de mulheres que sustentam economicamente as famílias é superior à dos homens.
- c. () Nascem mais bebês do sexo masculino, fenômeno que explica o número inferior de mulheres.
- d. (X) A população feminina do Brasil é numericamente superior à masculina.
- e. () Os programas de mestrado e doutorado são frequentados por um número maior de pessoas do sexo masculino.

Matemática

8 questões

13. Se 28 trabalhadores instalam 20 km de rede de transmissão de energia a cada 15 dias, então quantos trabalhadores são necessários para se instalar 150 km de rede de transmissão a cada 35 dias?

- a. () 60
- b. () 75
- c. (X) 90
- d. () 105
- e. () 120

14. Uma empresa com 200 funcionários oferece cursos de capacitação em inglês e em informática a seus funcionários. Sabe-se que 50 funcionários decidem fazer o curso de inglês, 30 decidem fazer ambos os cursos e 110 decidem não fazer nenhum dos cursos.

Dessa forma, o número de funcionários que decidem fazer apenas um dos cursos de capacitação é:

- a. () 20.
 - b. () 30.
 - c. () 40.
 - d. () 50.
 - e. (X) 60.
-

15. Seja A o conjunto formado pelos seis primeiros números primos e seja B o conjunto formado pelos números naturais maiores do que 1 e menores do que 10.

Então o número de elementos na intersecção de A com B é igual a:

- a. () 3.
 - b. (X) 4.
 - c. () 5.
 - d. () 6.
 - e. () 9.
-

16. Uma loja tem 210 camisas e 225 calças para distribuir totalmente entre seus funcionários.

Para que todos os funcionários recebam exatamente o mesmo número de camisas e calças, a loja deve ter no máximo:

- a. () 30 funcionários
- b. () 20 funcionários.
- c. () 18 funcionários.
- d. (X) 15 funcionários.
- e. () 12 funcionários.

17. Em uma cidade a razão entre homens e mulheres é de 15:13.

Sabendo-se que a cidade tem 1000 homens a mais do que mulheres, podemos afirmar que o número de homens na cidade é de:

- a. () 5000.
 - b. (X) 7500.
 - c. () 10000.
 - d. () 12500.
 - e. () 15000.
-

18. Os corredores A, B e C levam 8, 15 e 20 minutos respectivamente para completar uma volta em uma pista de atletismo.

Se eles partem simultaneamente de um mesmo ponto inicial, em quanto tempo eles se encontrarão novamente no ponto inicial?

- a. () 60 minutos
 - b. () 80 minutos
 - c. () 100 minutos
 - d. (X) 120 minutos
 - e. () 160 minutos
-

19. A altura da água em uma barragem é inversamente proporcional à vazão de água pelas comportas da barragem. Sabe-se que quando a altura da água está em 15 metros, a vazão de água pelas comportas é de 250 metros cúbicos por hora.

Se em determinado momento a vazão de água pelas comportas é de 200 metros cúbicos por hora, então a altura da barragem é de:

- a. () 12,00 metros.
- b. () 18,00 metros.
- c. () 18,25 metros.
- d. () 18,50 metros.
- e. (X) 18,75 metros.

Celesc Distribuição S.A.

20. Em uma cidade, em um mês foram cortadas 455 ligações de luz. Deste total, 155 cortes foram feitos devido à falta de pagamento da conta de luz.

Logo, a porcentagem de cortes efetuados associados a falta de pagamento é:

- a. () Maior do que 30% e menor do que 32%.
- b. () Maior do que 32% e menor do que 33%.
- c. () Maior do que 33% e menor do que 34%.
- d. (X) Maior do que 34% e menor do que 35%.
- e. () Maior do que 35% e menor do que 36%.

Conhecimentos em Informática 5 questões

21. São todas guias da caixa de diálogo de Propriedades de Disco Local (por exemplo a unidade C:) acionada a partir do Windows Explorer (Botão direito sobre o disco local ► Propriedades) do Windows 7 professional, em português:

- a. () Gerenciador de dispositivos; Versões anteriores; Cota; Segurança.
- b. (X) Geral; Ferramentas; Hardware; Compartilhamento.
- c. () Segurança; Variáveis de ambiente; Compartilhamento; Software.
- d. () Desfragmentação; Scandisk; espaço utilizado; Backup.
- e. () Backup; Geral; Segurança; Gerenciador de Dispositivos.

22. São todos argumentos da função SOMASE() no MS Excel em português, versão 2010, quando são todos declarados, respectivamente:

- a. (X) intervalo; critérios; intervalo_soma.
- b. () intervalo_soma; critérios; intervalo.
- c. () intervalo_soma; teste_semântico.
- d. () intervalo_soma; teste_lógico.
- e. () intervalo; teste_lógico.

23. O atalho de teclado do MS Excel 2010 em português para alternar entre guias de uma dada planilha, da direita para a esquerda, é:

- a. () Ctrl + Alt + End
- b. () Ctrl + Home
- c. () Ctrl + End
- d. () Ctrl + PgUP
- e. (X) Ctrl + PgDn

24. Selecione a **melhor** alternativa dentre as abaixo.

Para inserir uma equação em um documento utilizando o MS Word 2010 em português, utiliza-se por padrão (*default*):

- a. () O suplemento Equation 3.0
- b. () O suplemento Math Type
- c. (X) Guia Inserir ► Equação
- d. () Guia Referências ► Símbolos
- e. () Deve-se escrever a equação utilizando os recursos de formatação padrão do MS Word

25. Selecione a alternativa que alcança o resultado desejado com o **menor** esforço ou menor número de cliques, dentre as abaixo.

Em um documento do MS Word 2010 em português, deseja-se que somente a página número 9, de um documento de 9 páginas, esteja em modo paisagem. Para tanto, é preciso utilizar:

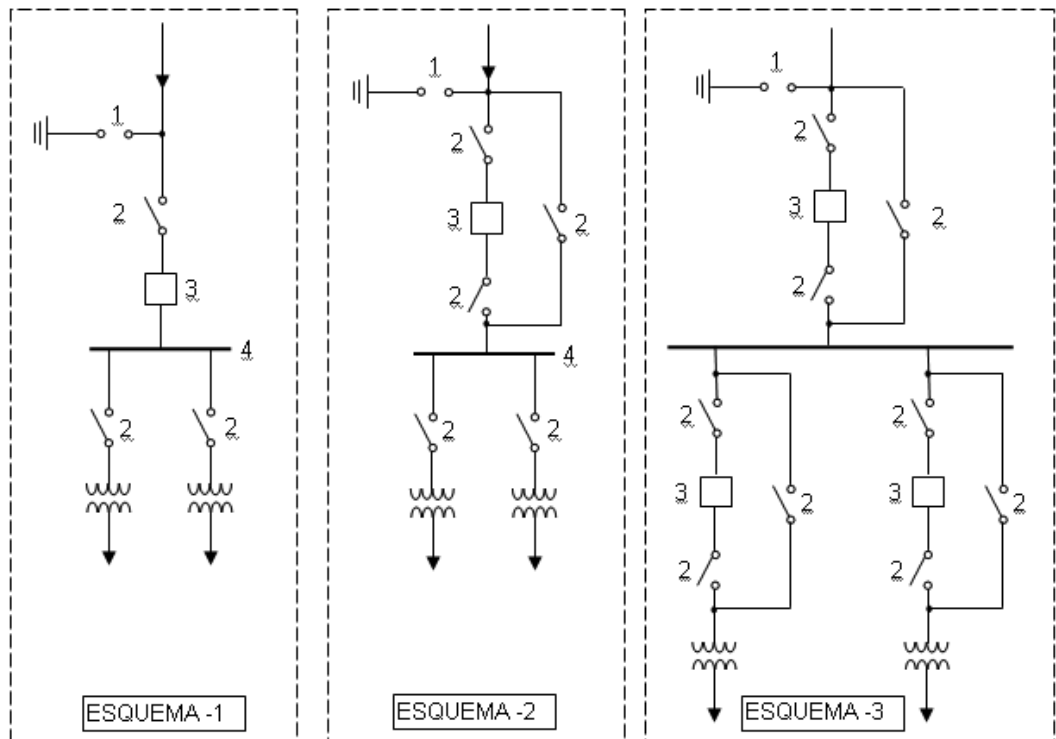
- a. (X) Uma quebra de seção.
- b. () Uma quebra de página.
- c. () Duas quebras de seção.
- d. () Duas quebras de página.
- e. () Uma quebra de seção e uma quebra de página.

Conhecimentos Específicos

(25 questões)

26. Para realizar o atendimento de consumidores, as concessionárias distribuidoras de energia, como também os consumidores, podem construir subestações com configurações diferenciadas, em função da importância e confiabilidade desejada para o sistema.

Considere as configurações a seguir:



Assinale a alternativa **correta**.

- a. () Os três esquemas de fornecimento são de barra simples, porém o esquema 2 oferece maior facilidade e segurança para operação e manutenção dos equipamentos.
- b. (X) Os três esquemas de fornecimento são de barra simples, porém o esquema 3 oferece mais confiabilidade e maior flexibilidade de fornecimento e facilidade de manutenção.
- c. () O esquema 1 não pode ser utilizado porque em caso de uma falta, com o desligamento do disjuntor, toda a carga fica sem alimentação.
- d. () O esquema 1e 2 não podem ser utilizados porque os transformadores não possuem proteção individualizada.
- e. () Nenhum dos esquemas pode ser utilizado porque não existe chave fusível na derivação da concessionária, e deveria ter barramento de transferência para garantir o funcionamento.

27. Um circuito alimentador de uma determinada carga precisa ter seu comprimento aumentado para três vezes o comprimento inicial; porém, devido ao aumento do comprimento, a seção do condutor será aumentada em 50% devido à queda de tensão.

Em relação ao disposto, assinale a alternativa **correta**.

- a. () A perda de potência na nova instalação será quatro vezes maior do que a perda inicial, e a queda de tensão no alimentador também será o dobro da queda de tensão inicial.
- b. () A perda de potência na nova instalação será o dobro da perda inicial, e a queda de tensão no alimentador 50% menor porque houve aumento da seção transversal do condutor.
- c. (X) A perda de potência na nova instalação será o dobro da perda inicial, e a queda de tensão no alimentador também será o dobro da queda de tensão inicial.
- d. () A perda de potencia será três vezes maior do que a perda inicial porque o comprimento aumentou para três vezes o comprimento inicial e a queda de tensão permanece constante.
- e. () A perda de potência será a mesma porque não houve alteração de carga, mas a queda de tensão aumenta devido ao aumento de a seção ter sido apenas 50% e o comprimento aumentou três vezes.

28. Um transformador de 20 kVA, 2000/200 volts é ensaiado em curto-circuito, se os instrumentos de medição ligados ao lado de alta tensão medem 250 watts de potência dissipada, e a tensão aplicada é 50 volts.

Em relação ao disposto, assinale a alternativa **correta**.

- a. () A perda de potência no núcleo do transformador é 250 watts.
- b. () A tensão de 50 volts é a tensão que deve ser aplicada com o transformador a vazio.
- c. () A impedância equivalente dos enrolamentos do transformador, referida ao lado de baixa tensão, é 0,5 W.
- d. () A impedância equivalente dos enrolamentos do transformador, referida ao lado de baixa tensão, é 0,25 W.
- e. (X) A impedância equivalente dos enrolamentos do transformador, referida ao lado de baixa tensão, é 0,05 W.

29. Um determinado instrumento possui resistência interna de 200 Ω e a intensidade máxima de corrente que pode circular pelo instrumento sem danificá-lo é 2 mA.

Para suportar uma corrente de 1 amper deve ser instalado um resistor em com resistência de e para suportar uma tensão de 100 volts, deve ser instalado um resistor em com resistência de

Assinale a alternativa que preenche **corretamente** as lacunas do texto.

- a. () série ; 0,04 Ω (ohm) ;
paralelo ; 4,98 M Ω (mega-ohm)
- b. () série ; 0,4 m Ω (mili-ohm) ;
série ; 49,8 Ω (ohm)
- c. () série ; 0,4 Ω (ohm) ;
paralelo ; 49,8 k Ω (kilo-ohm)
- d. (X) paralelo ; 0,4 Ω (ohm) ;
série ; 49,8 k Ω (kilo-ohm)
- e. () paralelo ; 4 Ω (ohm) ;
série ; 49,8 Ω (ohm)

30. Uma carga composta por dois elementos puros possui uma resistência de 10 Ω , e a corrente está atrasada de 60° em relação à tensão.

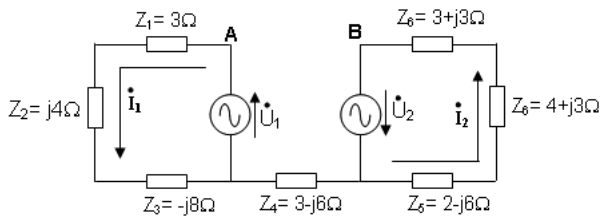
Considere que a frequência da fonte de alimentação tem velocidade angular de 1000 rd/s (radianos por segundo).

$$\text{Dados: } \cos \varphi = \frac{1}{2} \quad \text{e} \quad \sin \varphi = \frac{\sqrt{3}}{2}$$

O elemento desconhecido é uma:

- a. () indutância de 10 mH (mili-Henry).
- b. (X) indutância de 17,32 mH (mili-Henry).
- c. () indutância de 17,32 μF (micro Faraday).
- d. () capacitância de 10 μF (micro Faraday).
- e. () capacitância de 17,32 μF (micro Faraday).

31. Dado o circuito a seguir:



Determine a diferença de potencial entre os pontos A e B.

Dados:

$U_1 = 10/\underline{60^\circ}$ (V)	$U_2 = 10/\underline{-60^\circ}$ (V)
$\text{sen } 30^\circ = \frac{1}{2}$	$\text{sen } 60^\circ = \frac{\sqrt{3}}{2}$
$\text{cos } 30^\circ = \frac{\sqrt{3}}{2}$	$\text{cos } 60^\circ = \frac{1}{2}$
$\text{sen } 53,13^\circ = 0,8$	$\text{sen } 63,43^\circ = 0,89$
$\text{cos } 53,13^\circ = 0,6$	$\text{cos } 63,43^\circ = 0,44$

- a. () nula
- b. () $10 - j17,32$ volts
- c. (X) 10 volts
- d. () $10 + j17,32$ volts
- e. () 20 volts

32. Uma carga resistiva ôhmica dissipa uma potência de 6000 watts quando alimentada por uma rede de 220 volts.

Assinale a alternativa que indica **corretamente** a potência dissipada pela mesma resistência quando for alimentada por uma rede de 127 volts.

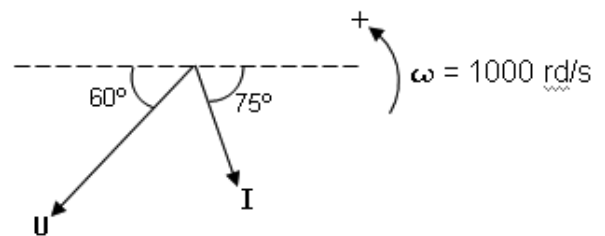
- a. (X) $P = 2000$ W
- b. () $P = 2828$ W
- c. () $P = 3465$ W
- d. () $P = 4243$ W
- e. () $P = 6000$ W

33. Um sistema trifásico a quatro condutores de sequência positiva, 220 volts de linha, alimenta uma carga balanceada ligada em estrela, com impedância 10Ω e ângulo de 60° .

Em relação ao disposto, assinale a alternativa **correta**.

- a. () A defasagem entre as tensões de fases que permanecem ligadas será de 60° .
- b. () Quando uma das fases é desligada por algum motivo, a intensidade de corrente que circulará pelo neutro será o dobro da intensidade do que a corrente da fase.
- c. (X) Quando uma das fases é desligada por algum motivo, a intensidade de corrente que circulará pelo neutro tem a mesma intensidade da corrente de fase.
- d. () Quando uma das fases é desligada por algum motivo, a intensidade de corrente que circulará pelo neutro será nula.
- e. () Mesmo que ocorra o desligamento de uma fase não poderá haver circulação de corrente pelo neutro porque as correntes estão defasadas de 120° .

34. O diagrama fasorial a seguir representa a defasagem entre a tensão e a corrente de uma impedância constituída de três elementos puros ligados em série.



Se o resistor tem uma resistência de 10Ω e o outro elemento é uma indutância de 10 mH (mili-Henry), assinale a alternativa que determina o terceiro elemento da associação.

- a. () É um resistor de 5Ω (ohm).
- b. () É uma indutância de 50 mH (mili-Henry).
- c. () É uma indutância de $50 \mu\text{H}$ (micro-Henry).
- d. () É uma capacitância de 50 mF (mili-Faraday).
- e. (X) É uma capacitância de $50 \mu\text{F}$ (micro-Faraday).

35. Assinale a alternativa **correta**.

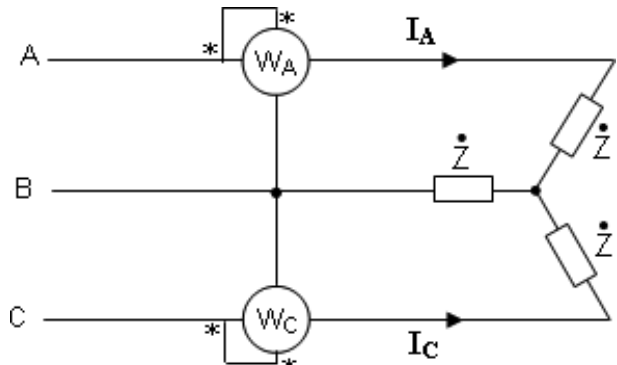
- a. () A potência medida nos medidores utilizados em consumidores atendidos em baixa tensão é medida em kilowatt.
- b. (X) Para medir potência trifásica de cargas desequilibradas ligadas em triângulo, pode ser utilizado o método de dois wattímetros monofásicos, e a potência trifásica total é a soma das potências dos dois wattímetros.
- c. () O método de medida de potência através de dois wattímetros só pode ser utilizado para cargas trifásicas equilibradas ligadas em triângulo.
- d. () Para medir a potência em sistemas trifásicos, equilibrados ou desequilibrados a três ou quatro condutores, pode ser utilizado o alicate wattímetro digital para medir a potência instantânea total da carga trifásica.
- e. () Os medidores de energia trifásicos de consumidores com entrada trifásica em baixa tensão com 3 fases e neutro são medidores de dois elementos de medidas.

36. Para redimensionar os materiais e equipamentos de um circuito, ou o alimentador de uma carga já existente, é necessário realizar o levantamento de carga.

Em relação ao disposto, assinale a alternativa **correta**.

- a. () Para determinar a potência total instalada em kVA, deve ser levada em consideração a potência nominal em watts, o fator de potência.
- b. () Para fazer o levantamento de carga de um circuito ou de um alimentador deve ser considerada apenas a potência ativa, porque os medidores só medem potência ativa em watts.
- c. () O levantamento de carga deve ser feito através de medições instantâneas realizadas através de wattímetros.
- d. () Para levantar a carga de motores, devem ser considerados apenas a potência em CV e o fator de potência do mesmo.
- e. (X) Para determinar a potência total instalada, deve ser levada em consideração a potência nominal em watts, o fator de potência e o rendimento dos equipamentos.

37. Um sistema trifásico 380 volts, sequência positiva, alimenta uma carga trifásica balanceada, conforme mostra o circuito a seguir.



$$Z = 10 \angle 60^\circ \Omega$$

Assinale a alternativa **correta** em relação ao circuito descrito.

- a. (X) A potência lida pelo wattímetro W_A é zero, e o wattímetro $W_C = 7240$ W.
- b. () A potência lida pelo W_A é igual a do W_C , porque a carga é equilibrada.
- c. () A potência lida pelo $W_A = 7240$ W e a potência lida pelo wattímetro W_C é zero.
- d. () A potência total do sistema trifásico é 14280 watts.
- e. () A potência total da carga não pode ser medida porque a fase B não está sendo medida.

38. Uma unidade consumidora alimentada em alta tensão tem sua medição feita através de transformadores de potencial (TP) e transformador de corrente (TC). Se TP tem relação 13,8 kV/120 V e a relação de transformação do TC é 40/5 A e o medidor ligado aos secundários dos transformadores mede uma potência de 2000 W, qual a potência da carga?

- a. () 1840 W
- b. () 18400 W
- c. () 184 kW
- d. (X) 1,84 MW
- e. () 18,4 MW

39. Para realizar a medição de energia consumida e a demanda de um consumidor com demanda superior a 500 kVA, a concessionária estabelece em sua norma que a medição deve ser realizada de forma indireta.

1. A medição de energia deve ser realizada utilizando apenas transformador de corrente, instalada em caixa separada.
2. A medição de energia deve ser realizada e os medidores devem estar ligados nos secundários do transformador de corrente e transformador de potencial.
3. A ligação dos transformadores de corrente e de potencial aos medidores é realizada através de chave de aferição.
4. A chave de aferição curto-circuita os terminais do TP e abre os terminais do TC para se fazer a verificação dos elementos dos medidores.

Assinale a alternativa que indica todas as afirmativas **corretas**.

- a. () São corretas apenas as afirmativas 1 e 2.
- b. () São corretas apenas as afirmativas 1 e 3.
- c. (X) São corretas apenas as afirmativas 2 e 3.
- d. () São corretas apenas as afirmativas 2 e 4.
- e. () São corretas apenas as afirmativas 3 e 4.

40. Quando dois corpos carregados eletricamente com carga Q_1 e Q_2 são separadas por uma distância d , existe uma força de interação entre elas.

Em relação ao disposto, assinale a alternativa **correta**.

- a. () A força entre as cargas se altera somente quando a distância é alterada.
- b. () Quando a distância entre elas é multiplicada por dois, a força entre elas diminui duas vezes.
- c. () Se uma das cargas tem sua carga aumentada em duas vezes, a força sobre ela aumenta na mesma proporção e a força sobre a outra carga não se altera.
- d. (X) Quando a distância entre elas é multiplicada por dois, a força entre elas diminui quatro vezes.
- e. () Se uma das cargas tem sua carga aumentada em duas vezes, a força sobre ela permanece constante e a força sobre a outra carga irá aumentar na mesma proporção.

41. Analise as afirmativas abaixo:

1. Para subestação no interior da edificação com potência instalada inferior a 300 kVA, alimentada em média tensão, a proteção pode ser realizada através de disjuntor acionado por relés secundários com função 50 e 51, fase e neutro.
2. Para subestação no interior da edificação com potencia instalada inferior a 300 kVA, alimentada em média tensão, a proteção obrigatoriamente deve ser realizada através de disjuntor acionado por relés secundários com função 50 e 51, fase e neutro.
3. Para subestações no interior da edificação com potência instalada inferior a 300 kVA, alimentada em média tensão, a proteção mínima pode ser realizada através de chave fusível com elo na derivação do ramal da rede da Celesc e proteção em baixa tensão realizada através de disjuntor.
4. Para subestações com potência de transformação superior a 300 kVA, 380 volts, a medição obrigatoriamente deve ser realizada em alta tensão, utilizando transformadores para instrumentos, segundo padrão estabelecido pela Celesc.

Assinale a alternativa que indica todas as afirmativas **corretas**.

- a. () São corretas apenas as afirmativas 1 e 2.
- b. (X) São corretas apenas as afirmativas 1 e 3.
- c. () São corretas apenas as afirmativas 2 e 4.
- d. () São corretas apenas as afirmativas 2 e 3.
- e. () São corretas apenas as afirmativas 3 e 4.

42. Uma carga é alimentada por uma fonte de tensão contínua de 120 volts. Se a potência dissipada pela carga é 1100 watts e a corrente solicitada da fonte é 10 amper, qual a resistência elétrica interna da fonte?

- a. () 12 Ω
- b. () 11 Ω
- c. () 2 Ω
- d. (X) 1 Ω
- e. () 0,5 Ω

43. Analise as afirmativas abaixo:

1. Os transformadores para instrumentos, transformadores de corrente e transformadores de potencial (indutivo ou capacitivo) são equipamentos de transformação de uma subestação.
2. Em subestações do sistema elétrico de potência, o disjuntor pode ser classificado como equipamento de manobra de redes elétricas, podendo operar com carga.
3. As chaves seccionadoras são dispositivos instalados no sistema elétrico de potência para isolar equipamentos ou trechos de uma linha de transmissão e somente podem operar sem carga.
4. Os transformadores utilizados para faturamento (medição) podem também ser utilizados para proteção, quando utilizados juntamente com relés com função 50.

Assinale a alternativa que indica todas as afirmativas **corretas**.

- a. () É correta apenas a afirmativa 4.
- b. () São corretas apenas as afirmativas 1 e 4.
- c. () São corretas apenas as afirmativas 2 e 4.
- d. () São corretas apenas as afirmativas 3 e 4.
- e. (X) São corretas apenas as afirmativas 1, 2 e 3.

44. Assinale a alternativa **correta**.

- a. (X) O fator de demanda de uma carga é a relação entre a demanda máxima de uma instalação, determinada em período de tempo especificado, e a potência instalada. O fator de carga é a relação entre a demanda média e a demanda máxima.
- b. () O fator de demanda de uma carga é a relação entre a demanda média de uma instalação, determinada em período de tempo especificado, e a demanda máxima. O fator de carga é a relação entre a demanda máxima e a potência instalada.
- c. () Demanda diversificada é a demanda individual de cada consumidor.
- d. () O fator de utilização representa a capacidade nominal do sistema elétrico considerado.
- e. () O transformador de uma subestação deve ter sua potência especificada com potência igual ou superior à potência instalada.

45. Analise as afirmativas abaixo:

1. O religador só pode ser utilizado em subestações onde não exista operador, para aumentar a confiabilidade no instante do retorno de energia.
2. O religador é um equipamento que aumenta a confiabilidade da instalação e tem a função de proteger contra problemas transitórios para garantir o menor tempo na interrupção.
3. Quando ocorre um defeito, o religador realiza um ciclo programado de abertura e fechamento, até o desaparecimento do defeito, ou abre o circuito quando o ciclo programado se completa.
4. O religador normalmente é instalado no alimentador da rede de distribuição, porém pode ser instalado em subestação onde tradicionalmente estaria o disjuntor.

Assinale a alternativa que indica todas as afirmativas **corretas**.

- a. () São corretas apenas as afirmativas 1 e 4.
- b. () São corretas apenas as afirmativas 1 e 3.
- c. () São corretas apenas as afirmativas 3 e 4.
- d. () São corretas apenas as afirmativas 1, 2 e 4.
- e. (X) São corretas apenas as afirmativas 2, 3 e 4.

46. Realizar o levantamento de carga e determinar qual deve ser a potência do transformador a ser utilizado em subestação de pequeno porte, para atender a seguinte carga. Considerar que a potência em kW, onde já está considerando o rendimento do motor.

Número de motores	14	8	4	4
Potencia do motor (kW)	8,0	24,0	40,0	80,0
Fator de potencia	0,70	0,80	0,80	0,90
Fator de simultaneidade (Fs)	0,65	0,75	0,80	0,80

Assinale a alternativa que indica **corretamente** a demanda da carga.

- a. (X) 600 kW.
- b. () 728 kW.
- c. () 1028 kW.
- d. () 1261 kVA.
- e. () 500 kVA.

47. Para elaborar o projeto de uma rede de distribuição secundária (baixa tensão), algumas considerações devem ser observadas para que o sistema possa funcionar adequadamente.

1. Em redes de distribuição com neutro multiterrado, a distância máxima entre os aterramentos deve ser no máximo 300 metros, de modo que nenhum ponto do neutro fique a mais de 200m do aterramento.
2. Em redes de distribuição com transformador ligado em delta no lado de alta tensão, e estrela aterrado no lado de baixa tensão, o aterramento deve ser somente no ponto central da estrela, não sendo necessários os aterramentos intermediários do neutro.
3. Quando a resistividade das camadas profundas for maior do que a resistividade das camadas superiores, o aterramento profundo não será vantajoso.
4. Independentemente da resistividade da camada profunda, o aterramento profundo é sempre mais vantajoso em relação ao aterramento em camadas mais superficiais.

Assinale a alternativa que indica todas as afirmativas **corretas**.

- a. (X) São corretas apenas as afirmativas 1 e 3.
- b. () São corretas apenas as afirmativas 1 e 4.
- c. () São corretas apenas as afirmativas 2 e 3.
- d. () São corretas apenas as afirmativas 2 e 4.
- e. () São corretas apenas as afirmativas 3 e 4.

48. Em unidades consumidoras em que é necessária a instalação de transformadores de corrente e transformador de potencial para proteção, o local da instalação é definido pela norma da Celesc.

Em relação ao disposto, assinale a alternativa **correta**.

- a. () Os transformadores auxiliares de potencial e de corrente para proteção devem ser instalados em cubículo próprio antes da chave seccionadora do cubículo do disjuntor de alta tensão.
- b. () Os transformadores auxiliares de potencial e de corrente para proteção devem ser instalados em cubículo próprio após a chave seccionadora do cubículo do disjuntor de alta tensão.
- c. (X) O transformador auxiliar de potencial deve ser instalado imediatamente antes da chave seccionadora do cubículo do disjuntor e o transformador de corrente deve ser ligado após a seccionadora, imediatamente antes do disjuntor.
- d. () O transformador auxiliar de potencial deve ser instalado imediatamente após a chave seccionadora do cubículo do disjuntor e o transformador de corrente deve ser ligado antes da seccionadora imediatamente antes do disjuntor.
- e. () Os transformadores de corrente e de potencial utilizados para faturamento podem ser utilizados para proteção, quando a potência de transformação é inferior a 500 kVA.

49. Quando em uma subestação são instalados dois ou mais transformadores em paralelo, alguns parâmetros devem ser considerados para que a associação possa funcionar com a maior eficiência possível.

1. Os transformadores devem ter a mesma potência, para que a potência da carga possa se dividir igualmente entre os transformadores, porque se as potências nominais forem diferentes, um deles ficará sobrecarregado.
2. Para colocar dois ou mais transformadores em paralelo, eles devem ter a mesma impedância percentual, mesma relação de transformação e mesmo deslocamento angular.
3. Para instalar dois ou mais transformadores em paralelo, é necessário que os dois transformadores tenham a mesma polaridade, podendo possuir deslocamento angular diferente.
4. Quando três transformadores monofásicos são utilizados para alimentar uma rede trifásica, os transformadores podem ser de polaridades diferentes.

Assinale a alternativa que indica todas as afirmativas **corretas**.

- a. () São corretas apenas as afirmativas 1 e 2.
- b. () São corretas apenas as afirmativas 1 e 4.
- c. () São corretas apenas as afirmativas 2 e 3.
- d. (X) São corretas apenas as afirmativas 2 e 4.
- e. () São corretas apenas as afirmativas 3 e 4.

50. Para fazer a especificação de uma chave seccionadora, alguns parâmetros devem obrigatoriamente ser especificados.

Em relação ao disposto, assinale a alternativa **correta**.

- a. () Tensão nominal de operação, nível de isolamento nominal, corrente nominal de operação, tipo de contato e material utilizado na seccionadora.
- b. (X) Tensão nominal, nível de isolamento nominal, frequência, corrente nominal, corrente nominal suportável de curta duração e valor de crista da corrente suportável.
- c. () Tensão nominal, nível de isolamento nominal, frequência, corrente nominal, corrente nominal suportável de curta duração e capacidade de ruptura em curto circuito.
- d. () As chaves seccionadoras tipo faca são dispositivos de proteção em redes de distribuição até 36,2 kV, e devem operar em sobrecarga e curto circuito na rede, devendo ser especificados a tensão nominal, a corrente nominal e o nível básico de isolamento (NBI),
- e. () As chaves seccionadoras para qualquer tipo de utilização devem ser sempre para abertura com carga, e servem como proteção para o circuito.

**Página
em Branco.
(rascunho)**

**Página
em Branco.
(rascunho)**

**Página
em Branco.
(rascunho)**

**Página
em Branco.
(rascunho)**

**Página
em Branco.
(rascunho)**

**Página
em Branco.
(rascunho)**

**Página
em Branco.
(rascunho)**



FEPESE • Fundação de Estudos e Pesquisas Sócio-Econômicos
Campus Universitário • UFSC • 88040-900 • Florianópolis • SC
Fone/Fax: (48) 3953-1000 • <http://www.fepese.org.br>